

SIEMENS

LC97BDN.., LC67BDN.., LC67BDN60B, LC97BDN60B, LC99BDN30B

Fläkt



SV Bruks- och installationsanvisningar



Register your appliance on My Siemens and discover exclusive services and offers.





Innehållsförteckning

BRUKSANVISNING

1	Säkerhet	2	11	Rengöring och skötsel	7
2	Förhindrande av saksador	4	12	Avhjälpling av fel	8
3	Miljöskydd och sparsamhet	4	13	Avfallshantering	9
4	Funktioner	5	14	Kundtjänst	10
5	Lär känna	5	15	Tillbehör	10
6	Före första användningen	5	16	Överensstämmelseförklaring	10
7	Användningsprincip	5	17	Information om fri och Open Source-programvara	10
8	Fler funktioner i Home Connect-appen ¹	6	18	Provningsanvisningar	11
9	Home Connect	6	19	MONTERINGSANVISNING	11
10	Hällbaserad fläktstyrning	7	19.4	Säker montering	12

1 Säkerhet

Följ säkerhetsanvisningarna nedan.

1.1 Allmänna anvisningar

- Läs igenom anvisningen noga.
- Förvara bruksanvisningen och produktinformationen för senare användning eller till nästa ägare.
- Anslut inte enheten om den har transport-skador.

1.2 Användning för avsett ändamål

Enheten är inte avsedd att vara inbyggd enhet. Säker användning av enheten kräver fackmässig montering enligt monteringsanvisningen. Installatören ansvarar för en felfri funktion på uppställningsplatsen.

Använd bara enheten för:

- för att suga ut matlagningsångor.
- i privata hushåll och i slutna utrymmen i hemmiljö.
- upp till 4000 m höjd över havet.

1.3 Begränsning av användarkretsen

Denna apparat kan användas av barn från 8 år och äldre och av personer med begränsad fysisk, sensorisk eller mental förmåga eller brist på erfarenhet och/eller kunskap såvida detta

sker under uppsikt eller om de undervisats i hur man säkert använder apparaten och förstått de faror som kan uppstå i samband med felaktig användning.

Låt inte barn leka med enheten.

Rengöring och användarskötsel får inte utföras av barn om de inte är minst 15 år gamla och står under uppsikt.

Låt inte barn under 8 års ålder komma i närheten av apparaten och anslutningsledningen.

1.4 Säker användning

VARNING – Brandrisk!!

Fettavlagringar i filtren kan börja brinna.

- ▶ Använd aldrig enheten utan filter.
- ▶ Rengör metallfiltret regelbundet.
- ▶ Använd aldrig öppen eldslåga i närheten av enheten (t.ex. flampering).
- ▶ Installation av enheten i närheten av eldstäder för fasta bränslen (t.ex. ved eller kol) kräver att eldstäderna har sluten lucka som inte går att ta av. De får inte ge ifrån sig gnistor. Heta oljor och fetter är lättantändliga.
- ▶ Håll heta oljor och fetter under ständig uppsikt.
- ▶ Släck aldrig brinnande oljor och fetter med vatten. Slå av kokzonen. Kväv försiktigt lå-

¹ Tillgänglig beroende på mjukvaruversion. Du hittar mer tillgänglighetsinformation på webbsajten.

gorna med ett lock, en brandfilt eller liknande och låt allt svalna.

Gasbrännare utan kastrull, gryta eller panna blir mycket varma när de är på. Fläkten ovanför kan bli skadad eller börja brinna.

- ▶ Använd bara gasbrännarna med kastrull, gryta eller panna.

Har du flera brännare igång samtidigt, så blir det väldigt varmt. Fläkten ovanför kan bli skadad eller börja brinna.

- ▶ Använd bara gasbrännarna med kastrull, gryta eller panna.
- ▶ Ställ in högsta fläktläget.
- ▶ Ha inte två gaskokzoner igång samtidigt på högsta effektläge längre än 15 minuter. Två gaskokzoner motsvarar en effektbrännare.
- ▶ Ha inte igång effektbrännare på mer än 5 kW som t.ex. wokbrännare på högsta effektläge längre än 15 minuter.

Fettavlagringar i filtren kan börja brinna.

- ▶ Rengör metallfiltret regelbundet.

⚠ **WARNING – Kvävningrisk!!**

Barn kan dra förpackningsmaterial över huvudet eller trassla in sig i det och kvävas.

- ▶ Låt inte barn komma i närheten av förpackningsmaterial.
- ▶ Låt inte barn leka med förpackningsmaterialet.

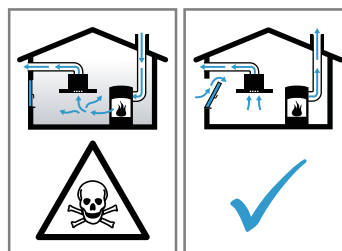
Barn kan andas in eller svälja smådelar och kvävas av dem.

- ▶ Låt inte barn komma i närheten av smådelar.
- ▶ Låt inte barn leka med smådelar.

⚠ **WARNING – Förgiftningsrisk!!**

Rökgaser som går i retur kan ge förgiftning. Värmekällor som förbrukar rumsluft (t.ex. gas-, olje-, ved- eller koleldade värmare, flödesvärmare, varmvattenberedare) tar förbränningsluft från utrymmet där enheten är installerad och leder ut rökgaserna utomhus via kanaler (t.ex. skorsten). Om köksfläkten är på, så suger den rumsluft från kök och intilliggande rum. Räcker inte ventilationen till, så blir det undertryck. Det får giftgaser från skorsten eller rökgång att gå

i retur till boendetrymmena.



- ▶ Se till så att det finns tillräcklig ventilation om du använder både enhet med evakuering och eldstad som drar rumsluft.
- ▶ Säker användning kräver att undertrycket i rummet där värmekällan står underskrider 4 Pa (0,04 mbar). Det kan du uppnå genom att komplettera tilluftflödet till förbränningen via luftkanal/rökgång med fasta ventilationsöppningar t.ex. i dörrar, fönster eller med hjälp av andra tekniska lösningar. Det är inte säkert att det räcker med en luftkanal/rökgång för att klara gränsvärdet.

- ▶ Du kan alltid fråga din sotare, de kan bedöma husets ventilationssystem i sin helhet och föreslå lämpliga ventilationsåtgärder.
- ▶ Använder du bara enheten med cirkulationsluftdrift, så finns inga begränsningar.

När du använder gashäll bildas värme, fukt och förbränningsprodukter i utrymmet där enheten står.

- ▶ Slå på fläkten när du använder gashäll.

⚠ **WARNING – Risk för brännskador!!**

Komponenterna blir mycket varma när enheten är i drift.

- ▶ Vidrör inte heta komponenter.
 - ▶ Håll barnen borta.
- Enhetsen blir varm vid användning.
- ▶ Låt enheten svalna innan du rengör den.

⚠ **WARNING – Risk för personsador!!**

En del komponenter inuti enheten har vassa kanter.

- ▶ Rengör enheten försiktigt invändigt. Ställer du föremål på enheten, så kan de falla ned.
- ▶ Ställ aldrig föremål på enheten. Ändringar på de elektriska eller mekaniska konstruktionerna är farliga och kan leda till fel-funktion.
- ▶ Ändra aldrig de elektriska eller mekaniska konstruktionerna.

LED-lampornas ljus är mycket kraftigt och kan skada ögonen (riskgrupp 1).

- ▶ Titta inte längre än 100 sekunder direkt in i påslagna LED-lampor.

Obehöriga reparationer är farliga.

- ▶ Bara utbildad yrkespersonal får utföra reparationer på apparaten.
- ▶ Kontakta kundtjänsten om apparaten är defekt.
→ "Kundtjänst", Sid. 10

⚠ **WARNING – Risk för elstötar!!**

Skadad maskin eller sladd är farligt.

- ▶ Slå inte på skadad enhet.
- ▶ Dra aldrig i sladden för att göra maskinen strömlös. Dra alltid i kontakten, inte sladden.
- ▶ Dra direkt ur sladdens kontakt eller slå av säkringen i proppskåpet om maskin eller sladd är skadade.
- ▶ Ring service. → Sid. 10

Obehöriga reparationer är farliga.

- ▶ Det är bara specialutbildad personal som får reparera maskinen.
- ▶ Maskinen får bara repareras med originalreservdelar.

- ▶ Om apparatens nätanslutningsledning blir skadad måste den bytas av utbildad yrkespersonal.

Risk för stötar om fukt tränger in.

- ▶ Dra ur sladden eller slå av säkringen i proppskåpet innan du rengör.
- ▶ Använd inte ångrengöring eller högtryckstvätt för att rengöra apparaten.

Risk för stötar om fukt tränger in.

- ▶ Använd inte våta disktrasor.

⚠ **WARNING – Explosionsrisk!!**

Starkt frätande alkaliska eller starkt syrahaltiga diskmedel i kombination med aluminiumföremål i maskinens diskutrymme kan orsaka explosioner.

- ▶ Använd aldrig starkt frätande alkaliska eller starkt syrahaltiga diskmedel. Använd framförallt inte proffs- eller industridiskmedel med aluminiumföremål som t.ex. fettfilter till fläktar.

2 Förhindrande av saksador

OBS

Kondens kan orsaka korrosion.

- ▶ Slå alltid på enheten vid matlagning för att undvika kondens.

Kontrollerna kan bli skadade om det tränger in fukt.

- ▶ Torka aldrig av kontrollerna med våt trasa.

Felaktig rengör skadar ytorna.

- ▶ Följ rengöringsanvisningarna.
- ▶ Använd inga skarpa eller skurande rengöringsmedel.
- ▶ Rengör bara de rostfria ytorna i slipriktningen.
- ▶ Använd aldrig rengöringsmedel för rostfritt på kontrollerna.

Kondensatretur kan skada enheten.

- ▶ Montera evakueringen med 1°-fall från enheten för att undvika kondensatretur.

Felbelastar du designelementen, så kan de gå av.

- ▶ Dra inte i designelementen.
- ▶ Ställ aldrig föremål på designelementen och häng inget i dem.

Ytskada pga. att skyddsfolien inte var avdragen.

- ▶ Dra av skyddsfolien från alla enhetsdelar före första användningen.

Lackade ytor är känsliga.

- ▶ Följ rengöringsanvisningarna.
→ "Rengöra enheten", Sid. 7
- ▶ Skydda lackade ytor mot repor

3 Miljöskydd och sparsamhet

3.1 Förpackningsmaterialet

Förpackningsmaterialen är miljövänliga och återvinningsbara.

- ▶ Källsortera och omhänderta de olika beståndsdelarna.

3.2 Spara energi

Om du följer anvisningarna förbrukar apparaten mindre energi.

Anpassa fläktläget till osmängden.

- ✓ Lägre fläktläge ger lägre effektförbrukning.
- ✓ Använd bara intensivläget om det behövs.

Öka fläktläget direkt när det börjar osa.

- ✓ Så sprider sig oset mindre i rummet.

Slå av belysningen när den inte behövs längre.

- ✓ Belysningen förbrukar ingen effekt när den är av.

Rengör eller byt filter med angivna intervall.

- ✓ Det bibehåller filterfunktionen.

Locket på.

- ✓ Då minskar du matos och kondens.

Använd bara extrafunktioner om de behövs.

- ✓ Slår du av extrafunktionerna, så minskar du strömförbrukningen.

4 Funktioner

Du kan använda enheten med evakuering eller cirkulationsdrift.

4.1 Evakuering

Fläkten suger upp luft som fettfiltren renar och sedan leder ut i det fria via ett rörsystem.



Luften får inte mynna ut i skorstensgång för rökgaser från enheter eldade med gas eller andra bränslen (gäller inte cirkulationsenheter).

- Evakuering via rök- eller skorstensgång som inte är i bruk kräver sotningsgodkännande.
- Ska evakueringen gå genom yttervägg, använd anslutningslåda mot mur.

4.2 Cirkulationsdrift

Fläkten suger upp och renar luften genom fettfiltren och ett osfilter och leder tillbaka den till rummet igen.



Du måste sätta i ett osfilter för att få bort oset. Hur du kör fläkten i cirkulationsdrift hittar du i vår katalog eller så frågar du din återförsäljare. Tillbehören du behöver hittar du hos återförsäljare, service eller i onlineshoppnen.

5 Lär känna

5.1 Kontroller

Med hjälp av manöverorganen kan du ställa in apparatens alla funktioner och få information om drifttillståndet.



Slå på och av enheten

1	Slå på fläktläge 1
2	Slå på fläktläge 2
3	Slå på fläktläge 3
>>>	Slå på intensivläge 1
	Slår på och av belysningen
	Home Connect

6 Före första användningen

Gör inställningarna för den första idrifttagningen. Rengör apparaten och tillbehören.

6.1 Ställ in funktion

Enheten är grundinställd för evakuering.

Notering: Användning av cirkulationsdrift kräver ytterligare tillbehör.

7 Användningsprincip

7.1 Slå på enheten

- ▶ Tryck på .
- ✓ Enheten går igång på fläktläge 2 och belysningen slår på.

7.2 Slå av enheten

- ▶ Tryck på .
- ✓ Fläkten slår av automatiskt efter ca 10 minuter.
- ✓ Fläkt och belysning slår av.

7.3 Ställa in fläktläget

- ▶ Tryck på 1, 2 eller 3.

7.4 Slå på intensivläget

- ▶ Tryck på .
- ✓ Enheten slår automatiskt om till fläktläge 3 efter ca 6 minuter.

7.5 Slå av intensivläget

- ▶ Återställ till det fläktläge du vill ha.

7.6 Belysning

Slå på belysningen

Belysningen går att slå på och av även när fläkten av.

- ▶ Tryck på .

Ställa in ljusstyrkan

- ▶ Tryck på tills du får den ljusstyrka du vill ha.

8 Fler funktioner i Home Connect-appen ¹

Du hittar funktionerna i Home Connect-appen:

8.1 Smart fläktstyrning

Med matchande håll och Home Connect-appen utbyts kontinuerligt tillagningsinfo som enheten använder för att automatiskt ställa in fläktläge och automatiskt slå på och av enheten.

8.2 Fläktlägesprofil

I Home Connect-appen kan du ställa in din egen fläktlägesprofil. Du kan välja mellan ljud- eller effektoptimerad fläktlägesprofil.

8.3 Hällbaserad fläktstyrning

Du kan koppla upp enheten mot en Home Connect-kompatibel håll och styra enhetsfunktionerna via hållen.

8.4 Fläkteftergång

Fläkteftergången får bort kvarvarande os och torkar ur osfiltret efter tillagningen.

8.5 Intervallvädring

Du kan använda intervallläget för att regelbundet vädra ur köket. I intervallläge slår fläkten på och av med vald tid och valt fläktläge.

8.6 Röststyrning

Det går att röststyra fläkten med t.ex. Amazon Alexa.

8.7 Ställa in färgtemperaturen

I Home Connect-appen går det att ställa in färgtemperaturen från kallt till varmt ljus.

9 Home Connect

Apparaten har nätverkskapacitet. Anslut apparaten till en mobil terminal så att du kan manövrera funktioner via Home Connect appen, justera grundinställningar eller övervaka det aktuella drifttillståndet.

Home Connect-tjänsterna är inte tillgängliga i alla länder. Tillgängligheten för Home Connect-funktionen beror på om Home Connect-tjänsterna är tillgängliga i ditt land. Du hittar mer information på: www.home-connect.com. Appen Home Connect guidar dig genom hela inloggningsprocessen. Följ instruktionerna och beakta informationen i appen Home Connect.

Noteringar

- Följ bruksanvisningens säkerhetsanvisningar, även när du styr enheten via appen Home Connect.
→ "Säkerhet", Sid. 2
- Manövreringen på apparaten har alltid förtur. Under denna tid går det inte att manövrera med Home Connect-appen.
- Eheten kräver max. 2 W i nätverksstandby.

9.1 Ställa in Home Connect-appen

1. Installera Home Connect-appen på mobilenheten.
2. Starta Home Connect-appen och ställ in Home Connect-accessen.
Home Connect-appen tar dig igenom hela inloggningsprocessen.

9.2 Ställa in Home Connect

Krav

- Eheten är av.
- Du har en mobilenhet med aktuell version av operativsystemet iOS eller Android, t.ex. en smartphone.
- Eheten har mottagning med WLAN-hemnätverket (Wi-Fi) på installationsplatsen.

- Mobilenhet och enhet är inom räckvidden för hemnätverkets WLAN-signal.

1. Scanna följande QR-kod.




Du kan installera Home Connect-appen med QR-koden och koppla upp enheten.

2. Följ Home Connect-appanvisningarna.

9.3 Återställa uppkopplingen

Krav: Eheten är av.

- ▶ Vill du återställa sparade uppkopplingar mot hemnätverk och Home Connect, tryck länge 2 gånger på .

9.4 Dataskydd

Följ integritetspolicyns anvisningar.

Vid enhetens första uppkoppling mot Internet-anslutet hemnätverk överför enheten följande uppgiftskategorier till Home Connect-servern (första registrering):

- Entydig enhets-ID (består av enhetskoder samt den inbyggda Wi-Fi-kommunikationsmodulens MAC-adress).
- Wi-Fi-kommunikationsmodulens säkerhetscertifikat (för informationstekniskt skydd av uppkopplingen).
- Hemenhetens aktuella mjuk- och hårdvaruversion.
- Status för en eventuell tidigare återställning till fabriksinställningarna.

¹ Tillgänglig beroende på mjukvaruversion. Du hittar mer tillgänglighetsinformation på webbsajten.

Första registreringen förbereder användningen av Home Connect-funktionerna och krävs först när du vill använda Home Connect-funktionerna första gången.

Notering: Tänk på att Home Connect-funktionaliteterna bara kan användas i kombination med Home Connect-appen. Det går att få upp information om integritetspolicy i Home Connect-appen.

10 Hällbaserad fläktstyrning

Du kan koppla upp enheten mot en matchande häll och styra enhetsfunktionerna via hällen.

Är häll och fläkt Home Connect-kompatibla, så kopplar du smidigast upp båda enheterna mot Home Connect och följer appanvisningarna.

Noteringar

- Följ säkerhetsanvisningarna i enhetens bruksanvisning även när du styr enheten via den hällbaserade fläktstyrningen.
- Kontrollerna på själva enheten är alltid prioriterade. Du kan inte styra via den hällbaserade fläktstyrningen då.
- Du kan bara koppla upp mot fläkten via Home Connect-appen.

11 Rengöring och skötsel

11.1 Rengöringsmedel

Lämpliga rengöringsmedel hittar du hos service eller i onlineshoppet.

⚠ **WARNING – Risk för elstötar!!**

Risk för stötar om fukt tränger in.

- ▶ Dra ur sladden eller slå av säkringen i proppskåpet innan du rengör.
- ▶ Använd inte ångrengöring eller högtryckstvätt för att rengöra apparaten.

⚠ **WARNING – Risk för brännskador!!**

Enheten blir varm vid användning.

- ▶ Låt enheten svalna innan du rengör den.

OBS

Olämpliga rengöringsmedel kan skada apparatens ytor.

- ▶ Använd inga starka eller repande rengöringsmedel.
- ▶ Använd inte starkt alkoholhaltiga rengöringsmedel.
- ▶ Använd inga hårda skurbollar eller putssvampar.
- ▶ Använd bara fönsterputs, glasskrapa eller rengöringsmedel för rostfritt på resp. del om rengöringsanvisningen rekommenderar det.
- ▶ Skölj ur nya disktrasor noga innan du använder dem. Skölj ur nya disktrasor noga innan du använder dem.

11.2 Rengöra enheten

Rengör enheten enligt anvisningarna så att de olika delarna och ytorna inte blir skadade pga. felaktig rengöring eller olämpliga rengöringsmedel.

⚠ **WARNING – Explosionsrisk!!**

Starkt frätande alkaliska eller starkt syrahaltiga diskmedel i kombination med aluminiumföremål i maskinens diskutrymme kan orsaka explosioner.

- ▶ Använd aldrig starkt frätande alkaliska eller starkt syrahaltiga diskmedel. Använd framförallt inte proffs- eller industridiskmedel med aluminiumföremål som t.ex. fettfilter till fläktar.

⚠ **WARNING – Risk för elstötar!!**

Risk för stötar om fukt tränger in.

- ▶ Dra ur sladden eller slå av säkringen i proppskåpet innan du rengör.
- ▶ Använd inte ångrengöring eller högtryckstvätt för att rengöra apparaten.

⚠ **WARNING – Risk för brännskador!!**

Enheten blir varm vid användning.

- ▶ Låt enheten svalna innan du rengör den.

⚠ **WARNING – Risk för personskadorna!!**

En del komponenter inuti enheten har vassa kanter.

- ▶ Rengör enheten försiktigt invändigt.

1. Följ informationen om rengöringsmedlen.

→ "Rengöringsmedel", Sid. 7

2. Rengör de olika ytorna såhär:

- ▶ Rengör rostfria ytor med varmt vatten och diskmedel med disktrasa i slipriktningen.
- ▶ Rengör lackytor med varmt vatten och diskmedel med disktrasa.
- ▶ Rengör aluminium med fönsterputs och mjuk trasa.
- ▶ Rengör plast med fönsterputs och mjuk trasa.
- ▶ Rengör glas med fönsterputs och mjuk trasa.

3. Torka torrt med mjuk trasa.

4. Lägg på medel för rostfritt mycket tunt på de rostfria ytorna med mjuk trasa.

Rengöringsmedel för rostfritt hittar du hos service eller i onlineshoppet.

11.3 Rengöra kontroller och lampor

⚠ **WARNING – Risk för elstötar!!**

Risk för stötar om fukt tränger in.

- ▶ Använd inte våta disktrasor.

1. Följ informationen om rengöringsmedlen.

→ "Rengöringsmedel", Sid. 7

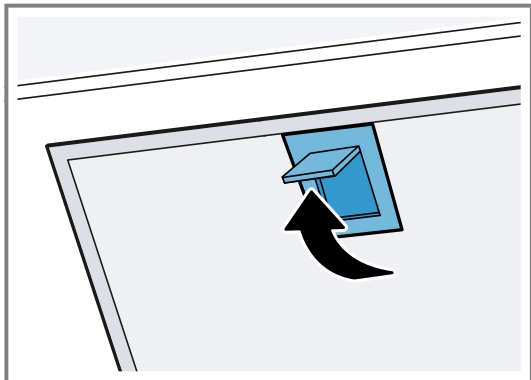
2. Rengör med varmt vatten och diskmedel med fuktad disktrasa.

3. Torka torrt med mjuk trasa.

11.4 Fettfiltre

Ta ur fettfiltren

1. Slå av enheten.
2. **OBS** – Falla filtren ned kan de skada hällen under.
 - ▶ Håll ena handen under filtret.Öppna fettfilterlåsingarna.



3. Ta filtren ur hållarna.
Håll filtren vågrätt, så att det inte droppar fett.

Rengöra filtren för hand

Fettfiltren filtrerar bort fett från köksoset. Rengör filtren regelbundet för bra fettavskiljning. Vi rekommenderar att du rengör fettfiltren varannan månad.

⚠ **VARNING – Brandrisk!!**

Fettavlagringar i filtren kan börja brinna.
▶ Rengör metallfiltret regelbundet.

Krav: Fettfiltren är borttagna.

→ "Ta ur fettfiltren", Sid. 8

1. Följ informationen om rengöringsmedlen.
→ "Rengöringsmedel", Sid. 7
2. Blötlägg filtren i varmt vatten och diskmedel.
Använd avfettningsmedel om smutsen sitter hårt. Avfettningsmedel hittar du hos service eller i onlineshopen.
3. Rengör filtren med borste.
4. Skölj ur filtren ordentligt.
5. Låt filtren droptorka.

Maskindiska filtren

Fettfiltren filtrerar bort fett från köksoset. Rengör filtren regelbundet för bra fettavskiljning. Vi rekommenderar att du rengör fettfiltren varannan månad.

⚠ **VARNING – Brandrisk!!**

Fettavlagringar i filtren kan börja brinna.
▶ Rengör metallfiltret regelbundet.

OBS

Fettfiltren kan skadas om du klämmer in dem i diskmaskinen.
▶ Kläm inte in fettfiltren.

Notering: Filtren kan bli missfärgade vid maskindiskning. Missfärgningen påverkar inte filterfunktionen.

Krav: Fettfiltren är borttagna.

→ "Ta ur fettfiltren", Sid. 8

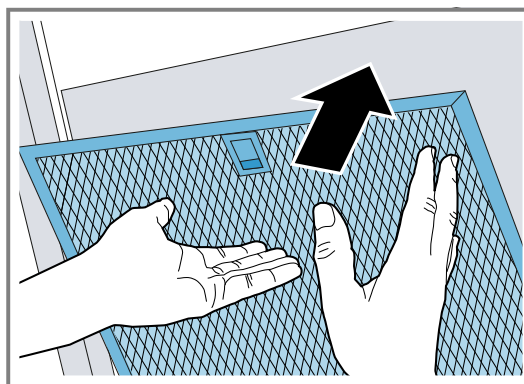
1. Följ informationen om rengöringsmedlen.
→ "Rengöringsmedel", Sid. 7
2. Ställ filtren lösa i diskmaskinen.
Maskindiska inte jättesmutsiga filter tillsammans med annan disk.
Använd avfettningsmedel om smutsen sitter hårt. Avfettningsmedel hittar du hos service eller i onlineshopen.
3. Slå på diskmaskinen.
Välj temperaturinställning på max. 70°C.
4. Låt filtren droptorka.

Sätta i fettfilter

OBS

Falla filtren ned kan de skada hällen under.
▶ Håll ena handen under filtret.

1. Sätt i fettfiltren.
2. Fäll upp fettfiltren och snäpp fast låsningarna.



3. Se till så att låsningarna snäpper fast ordentligt.

12 Avhjälpning av fel

Småfel på enheten kan du åtgärda själv. Använd informationen om felåtgärder innan du kontaktar service. Då slipper du onödiga kostnader.

Tips! Koppla upp enheten mot Home Connect-appen för automatiska mjukvaruuppdateringar. De åtgärdar fel, ger effektförbättringar och lägger upp nya funktioner.

⚠ **VARNING – Risk för personskador!!**

Obehöriga reparationer är farliga.



- ▶ Bara utbildad yrkespersonal får utföra reparationer på apparaten.
- ▶ Kontakta kundtjänsten om apparaten är defekt.
→ "Kundtjänst", Sid. 10

⚠ VARNING – Risk för elstötar!!

Obehöriga reparationer är farliga.

- ▶ Det är bara specialutbildad personal som får reparera maskinen.
- ▶ Maskinen får bara repareras med originalreservdelar.
- ▶ Om apparatens nätanslutningsledning blir skadad måste den bytas av utbildad yrkespersonal.

12.1 Funktionsfel

Fel	Orsak och felsökning
Apparaten fungerar inte.	Kontakten sitter inte i. ▶ Anslut apparaten till elnätet.
	Säkringen har gått i proppskåpet. ▶ Kontrollera säkringen i säkringsboxen.
	Strömförsörjningen har fallit bort. ▶ Kontrollera om rumsbelysningen eller andra apparater i rummet fungerar.
LED-belysningen fungerar inte.	Olika orsaker är möjliga. ▶ Det är bara tillverkaren, service eller behörig elektriker (elinstallatör) som får byta trasiga LED-lampor. ▶ Ring . → "Kundtjänst", Sid. 10
Home Connect fungerar inte enligt beskrivningen.	Olika orsaker är möjliga. ▶ Gå till www.home-connect.com .
Knappbelysningen fungerar inte.	Olika orsaker är möjliga. ▶ Ring . → "Kundtjänst", Sid. 10
Den hållbaserade fläktstyrningen fungerar inte som den ska.	Ändra inställningarna, om det behövs. ▶ Läs hållens bruksanvisning. ▶ Gå till www.home-connect.com .
Enheten går inte igång första gången du slår på.	Det kan ev. ha gjorts en mjukvaruuppdatering. ▶ Vänta ca 15 minuter.
Enheten reagerar inte.	Kräver ev. omstart. ▶ Tryck på  och  i minst 10 sekunder. ✓ Alla knappar blinkar. ✓ Enheten startar om.
Det går inte att starta om.	Olika orsaker är möjliga. 1. Gör enheten strömlös. ▶ Dra ur kontakten eller slå av säkringen i proppskåpet. 2. Elanslut enheten igen efter ca 2 minuter. ✓ Det kan ta några minuter innan alla funktioner fungerar.
Det uppstår allmänna funktionsfel.	Kräver ev. mjukvaruuppdatering. ▶ Gör en mjukvaruuppdatering.

13 Avfallshantering**13.1 Omhändertagande av begagnade apparater**

Genom en miljökompatibel avfallshantering kan värdefulla råmaterial återanvändas.

1. Ta ut nätanslutningsledningens stickkontakt.
2. Klipp av nätanslutningsledningen.
3. Omhänderta enheten miljövänligt.
Information om aktuell avfallshantering kan du få hos återförsäljare och kommun.



Denna enhet är märkt i enlighet med det europeiska direktivet 2012/19/EU om avfall som utgörs av eller innehåller elektroniska produkter (waste electrical and electronic equipment - WEEE). Direktivet anger ramarna för inom EU giltigt återtagande och korrekt återvinning av uttjänta enheter.

14 Kundtjänst

Det går att beställa funktionsrelevanta originalreservdelar enligt gällande ekodesignförordning från service minst 10 år efter lansering av enheten inom EES.

Dessutom går det att beställa fler funktionsrelevanta och lagerförda originalreservdelar från service upp till 15 år efter lanseringen av enheten.

För mer information, kontakta service.

Notering: Kundtjänstens åtgärder är kostnadsfria inom ramen för tillverkarens garantivillkor.

Utförligare information om garantitid och -villkor i ditt land hittar du med QR-koden på medföljande dokument map. servicekontakter och garantivillkor, hos service, återförsäljare eller på vår webbsajt.

Service kontaktinfo hittar du med QR-koden på medföljande dokument map. servicekontakter och garantivillkor eller på vår webbsajt.

14.1 Produktnummer (E-nr.), tillverkningsnummer (FD) och serienummer (Z-nr.)

När du kontaktar kundtjänst behöver du produktnumret (E-Nr.), tillverkningsnumret (FD) och serienumret (Z-Nr.) som är angivet på enhetens typskylt.

Allt efter modell finns typskylten:

- inuti apparaten (demontera fettfiltret).
- på apparatens ovansida.

Skriv upp dina apparatuppgifter och telefonnumret till kundtjänsten så att du snabbt kan hitta dem.

15 Tillbehör

Tillbehör kan du köpa hos service, i butik eller på Internet. Använd bara originaltillbehör, de är perfekt anpassade till enheten.

Tillbehören är enhetsspecifika. Ange alltid rätt beteckning (E-nr) på din enhet när du beställer. → *Sid. 10*

Du hittar tillgängliga tillbehör till din enhet i vår katalog, onlineshop eller hos service.
siemens-home.bsh-group.com

16 Överensstämmelseförklaring

Härmed försäkrar BSH Hausgeräte GmbH att enheten med Home Connect-funktion uppfyller grundläggande krav och övriga gällande bestämmelser i direktiv 2014/53/EU.

En utförlig RED-försäkran om överensstämmelse finns på internet under siemens-home.bsh-group.com bland övriga dokument på enhetens produktsida.



2,4 GHz-bandet (2400–2483,5 MHz): max. 100 mW

5-GHz-bandet (5150–5350 MHz + 5470–5725 MHz): max. 150 mW

	BE	BG	CZ	DK	DE	EE	IE	EL	ES
	FR	HR	IT	CY	LI	LV	LT	LU	HU
	MT	NL	AT	PL	PT	RO	SI	SK	FI
	SE	NO	CH	TR	IS	UK (NI)			

5 GHz-WLAN (Wi-Fi): bara för inomhusanvändning.

AL	BA	MD	ME	MK	RS	UK	UA
----	----	----	----	----	----	----	----

5 GHz-WLAN (Wi-Fi): bara för inomhusanvändning.

17 Information om fri och Open Source-programvara

Produkten innehåller mjukvarukomponenter som upphovsrättsinnehavarna beviljat licensfrihet eller licensierat som Open Source-mjukvara.

Tillhörande licensinformation är lagrad i hushållsapparaten. Den tillhörande licensinformationen är också tillgänglig via Home Connect-appen: "Profil -> Juridisk in-

formation -> Licensinformation".¹ Du kan hämta licensinformationen på varumärkets webbsajt. (Sök på produktwebbplatsen efter din apparatmodell och annan dokumentation.) Som alternativ kan du beställa den tillhörande informationen på ossrequest@bshg.com eller från BSH Hausgeräte GmbH, Carl-Wery-Str. 34, D-81739 München, Tyskland.

Den aktuella källkoden tillhandahålls på begäran.

Skicka din förfrågan till ossrequest@bshg.com eller till BSH Hausgeräte GmbH, Carl-Wery-Str. 34, D-81739 München, Tyskland.

Betr. „OSSREQUEST“

Kostnaden för handläggning av din förfrågan kommer att debiteras dig. Erbjudandet gäller under tre år från inköpsdagen, dock minst under den tidsperiod under vilken vi erbjuder support och reservdelar för den aktuella apparaten.

18 Provningsanvisningar

Anvisningarna är framtagna för att underlätta provning av enheten.

- Uppmätt enligt EN 61591.

- Enheten används i utleveransskick.
- Se till så att filtret inte förskjuts vid mätningen (genom att enhetens läge ändras mot monteringsläget).

19 Monteringsanvisning

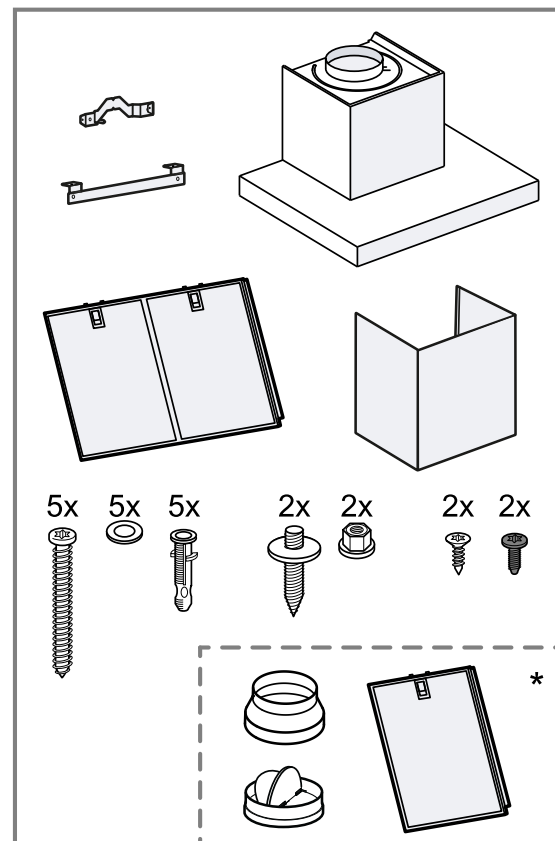
Följ enhetens monteringsanvisningar.



← mm →

19.1 Medföljande tillbehör

Kontrollera efter uppackningen att inga delar är transportskadade och att leveransen är komplett.



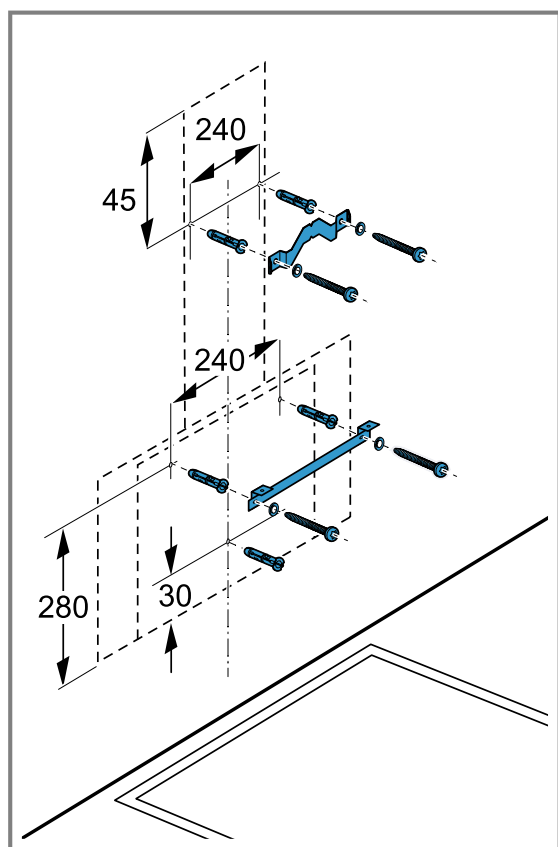
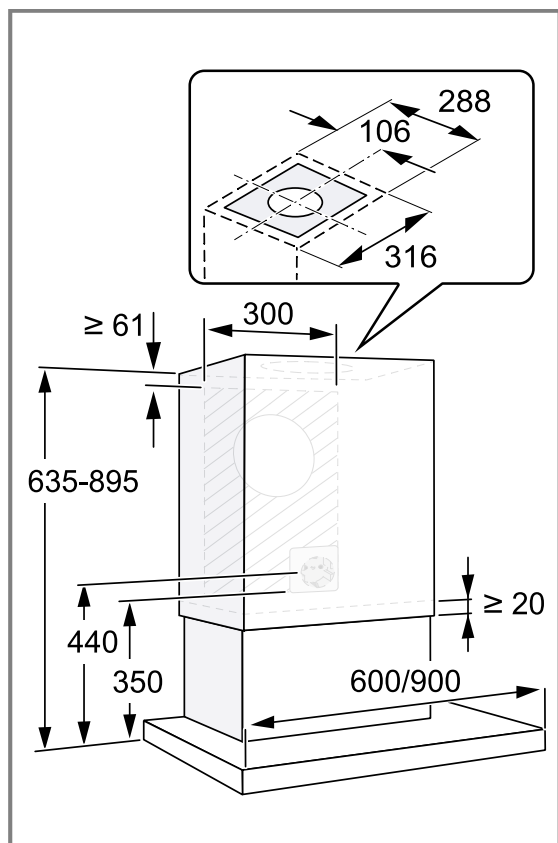
* Beroende på enhetstyp, ingår inte i leveransomfattningen.

Notering: Fästvinklarna till kåpsidorna samt de små, medföljande silver- och svartfärgade skruvarna behövs inte på cirkulationsenheter.

¹ Allt efter apparatens utrustning

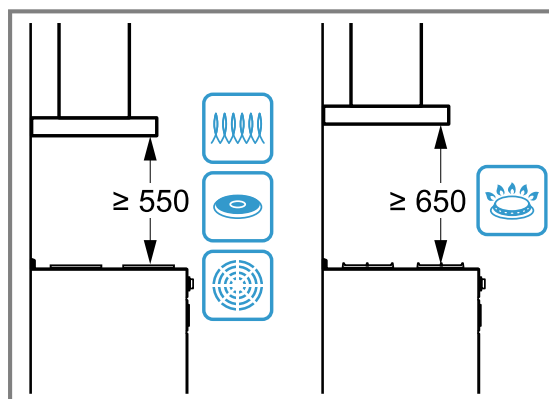
19.2 Enhetsmått

Här hittar du enhetens mått



19.3 Säkerhetsavstånd

Håll enhetens säkerhetsavstånd.

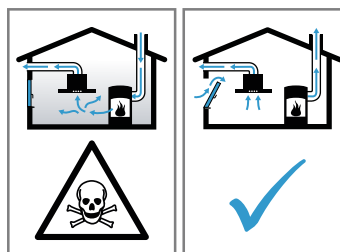


⚠ 19.4 Säker montering

Följ säkerhetsanvisningarna när du monterar enheten.

⚠ **WARNING – Förgiftningsrisk!!**

Rökgaser som går i retur kan ge förgiftning. Värmekällor som förbrukar rumsluft (t.ex. gas-, olje-, ved- eller koleldade värmare, flödesvärmare, varmvattenberedare) tar förbränningsluft från utrymmet där enheten är installerad och leder ut rökgaserna utomhus via kanaler (t.ex. skorsten). Om köksfläkten är på, så suger den rumsluft från kök och intilliggande rum. Räcker inte ventilationen till, så blir det undertryck. Det får giftgaser från skorsten eller rökgång att gå i retur till boendetrymmena.



- ▶ Se till så att det finns tillräcklig ventilation om du använder både enhet med evakuering och eldstad som drar rumsluft.
- ▶ Säker användning kräver att undertrycket i rummet där värmekällan står underskrider 4 Pa (0,04 mbar). Det kan du uppnå genom att komplettera tilluftflödet till förbränningen via luftkanal/rökgång med fasta ventilationsöppningar t.ex. i dörrar, fönster eller med hjälp av andra tekniska lösningar. Det är inte säkert att det räcker med en luftkanal/rökgång för att klara gränsvärdet.
- ▶ Du kan alltid fråga din sotare, de kan bedöma husets ventilationssystem i sin helhet och föreslå lämpliga ventilationsåtgärder.
- ▶ Använder du bara enheten med cirkulationsluftdrift, så finns inga begränsningar.

Rökgaser som går i retur kan ge förgiftning.

- ▶ Fläktens strömmatning måste ha lämplig skydds brytare vid installation i utrymme med eldstad som drar rumsluft.

Rökgaser som går i retur kan ge förgiftning.

- ▶ Evakuera inte via rök- eller skorstensgång som är i bruk.
- ▶ Evakuera inte via ventilationschakt från utrymmen med eldstäder.
- ▶ Evakuering via rök- eller skorstensgång som inte är i bruk kräver sotningsgodkännande.

⚠ **WARNING – Kvävningrisk!!**

Barn kan dra förpackningsmaterial över huvudet eller trassla in sig i det och kvävas.

- ▶ Låt inte barn komma i närheten av förpackningsmaterial.
- ▶ Låt inte barn leka med förpackningsmaterialet.

⚠ **WARNING – Brandrisk!!**

Fettavlagringar i filtret kan börja brinna.

- ▶ Använd aldrig öppen låga vid enheten (som t.ex. flambering).
- ▶ Montera bara enheten vid eldstad för fasta bränslen (som t.ex. trä eller kol) om det finns sluten kåpa som inte går att ta av. Det får inte finnas något gnistregn.
- ▶ Håll angivna säkerhetsavstånd för att undvika värmeackumulering.
- ▶ Följ anvisningarna till enheterna. Anger enheternas monteringsanvisningar avvikande avstånd, ta alltid det större avståndet. Ska du ha gas- och elhåll tillsammans gäller största angivna avstånd.

⚠ **WARNING – Risk för personskador!!**

En del komponenter inuti enheten har vassa kanter.

- ▶ Använd alltid skyddshandskar. Enheten kan falla ned om den inte är ordentligt fastsatt.

- ▶ Alla fästkomponenter måste monteras ordentligt och säkert.

Enheten är tung.

- ▶ Du får inte montera enheten direkt i gipsskivor eller liknande lätta byggmaterial.
- ▶ Avsedd montering kräver att du använder material som är stabilt nog och konstruktionsanpassat för att klara enhetens vikt.

Ändringar på de elektriska eller mekaniska konstruktionerna är farliga och kan leda till fel-funktion.

- ▶ Ändra aldrig de elektriska eller mekaniska konstruktionerna.

⚠ **WARNING – Risk för elstötar!!**

Vassa komponenter inuti enheten kan skada sladden.

- ▶ Se till så att sladden inte blir vikt eller klämd. Skadad maskin eller sladd är farligt.

- ▶ Slå inte på skadad enhet.
- ▶ Dra aldrig i sladden för att göra maskinen strömlös. Dra alltid i kontakten, inte sladden.
- ▶ Dra direkt ur sladdens kontakt eller slå av säkringen i proppskåpet om maskin eller sladd är skadade.

- ▶ Ring service. → Sid. 10

Obehöriga reparationer är farliga.

- ▶ Det är bara specialutbildad personal som får reparera maskinen.
- ▶ Maskinen får bara repareras med originalreservdelar.
- ▶ Om apparatens nätanslutningsledning blir skadad måste den bytas av utbildad yrkespersonal.

Obehöriga installationer är farliga.

- ▶ Anslut och använd bara maskinen enligt uppgifterna på typskylten.
- ▶ Elanslut bara maskinen via ett rätt installerat, jordat uttag för växelström.
- ▶ Skyddsledarsystemet i byggnadens elanläggning måste vara installerat enligt gällande föreskrifter.
- ▶ Mata aldrig maskinen via externbrytare som t.ex. timer eller fjärrkontroll.
- ▶ Om apparaten är inbyggd måste nätanslutningsledningens nätstickkontakt vara fritt åtkomlig. Om fri tillgång inte är möjlig måste den fasta installationen ha en allpolig brytare som uppfyller kraven för överspanningskategori III och enligt anläggningsbestämmelserna.
- ▶ Se noga till när apparaten ställs upp att nätanslutningsledningen inte blir klämd eller skadad.

19.5 Allmänna anvisningar

Följ de allmänna installationsanvisningarna.

- Följ gällande byggnadsföreskrifter samt el- och gasleverantörernas lokala föreskrifter vid installation.
- Följ gällande myndighets- och lagföreskrifter vid luftevakuering.
- Välj lättåtkomlig monteringsplats, så det går att komma åt enheten för service.
- Enhetens ytor är ömtåliga. Undvik att skada dem vid montering.

19.6 Anvisningar för elanslutning

Följ anvisningarna för säker elanslutning av enheten.

⚠ VARNING – Risk för elstötar!!

Det måste alltid gå att göra enheten strömlös. Du får bara ansluta enheten till rätt installerade, jordade eluttag.

- ▶ Det måste gå att komma åt kontakten efter inbyggnad av enheten.
- ▶ Om det inte går, så måste den fasta installationen ha en allpolig brytare som uppfyller kraven enligt över-spänningskategori III och är monterad enligt föreskrifterna.
- ▶ Det är bara behörig elektriker som får göra fast anslutning. Vi rekommenderar att du installerar en jordfelsbrytare (FI-brytare) på matningen till enheten. Vassa komponenter inuti enheten kan skada sladden.
- ▶ Se till så att sladden inte blir vikt eller klämd.

- Anslutningsuppgifter hittar du på typskylten. → Sid. 10
- Sladden är ca 1,3 m lång.
- Enheten uppfyller kraven enligt EU:s bestämmelser för radioavstörning.
- Enheten har skyddsklass 1 och ska ha jordad elanslutning vid användning.
- Elanslut inte enheten under monteringen.
- Se till så att installationen ger fullgott petskydd.

19.7 Anvisningar om monteringsstället

- Montera enheten på köksväggen.
- Vid montering av extratillbehör, följ den medföljande monteringsanvisningen.
- Köksfläkten ska vara minst lika bred som hällen.
- Montera enheten centrerad över hällen för optimalt ut-sug av matoset.

19.8 Anvisningar om evakueringen

Tillverkaren av enheten tar inget ansvar för problem som beror på rördragningen.

- Använd en kort, rak evakuering med så stor rör-Ø som möjligt.
- Långa, grova evakueringar med många böjar eller små rör-Ø minskar utsugskapaciteten och ökar fläkt-ljudet.
- Använd evakueringsmaterial som inte är brännbara.
- Montera evakueringen med 1°-fall från enheten för att undvika kondensatretur.

Plankanaler

Använd plankanaler med innerarea som motsvarar rund-rörs-Ø.

- Ø 150 mm motsvarar ca 177 cm².
- Ø 120 mm motsvarar ca 113 cm².
- Använd rörtejp vid avvikande rör-Ø.
- Använd inte plankanaler med skarpa hörn.

19.9 Anvisningar för evakuering

Montera kallrasspjäll vid evakuering.

Noteringar

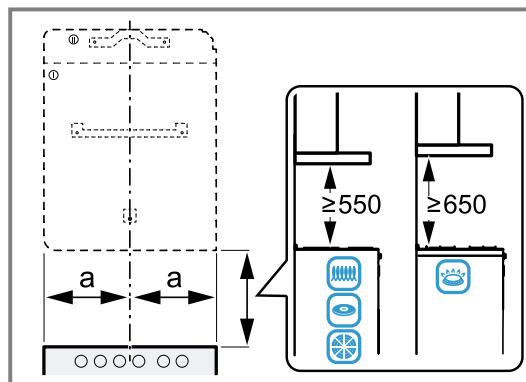
- Medföljer det inte något kallrasspjäll till enheten, köp hos din återförsäljare.
- Ska evakueringen gå genom yttervägg, använd anslutningslåda mot mur.

19.10 Montering**Kontrollera väggen**

1. Kontrollera om väggen är vågrätt och har tillräcklig hållfasthet. Enhetens maxvikt är ca 12 kg.
2. Borrhålsdjupet ska matcha skruvlängden.
3. Använd medföljande skruv och plugg. Medföljande skruv och plugg är avsedda för massiv tegelvägg. Använd lämplig infästning vid annan konstruktion (t.ex. gipsskivor, lättbetong, lecablock).
4. Montera enheten med fästmaterial som är stabilt nog samt konstruktionsanpassat för att klara enhetens vikt.
5. Kontrollera urtagsdelen map. befintlig ledningsdragning och andra enheter.

Förbereda väggen

1. Följ anvisningarna om monteringsställe. → Sid. 14
2. Se till så att det inte finns några elledningar, gas- eller vattenrör i det område där du tänker borra.
3. Täck hällen, så undviker du skador.
4. Beräkna fläktplaceringen och markera enhetens underkant försiktigt på väggen.
 - ▶ Utgå från hällens mitt.
 - ▶ Håll säkerhetsavstånden till hällen.
5. Lagg an och fäst förpackningsdelen som fungerar som mall mot den gjorda markeringen för smidigare montering.

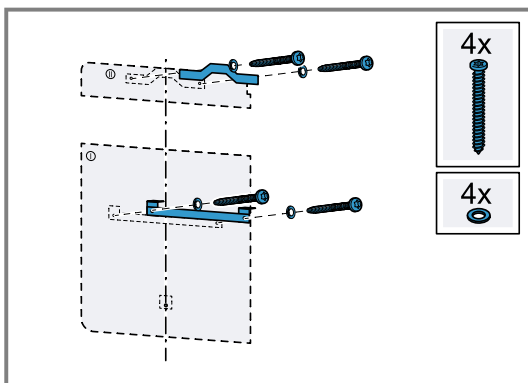
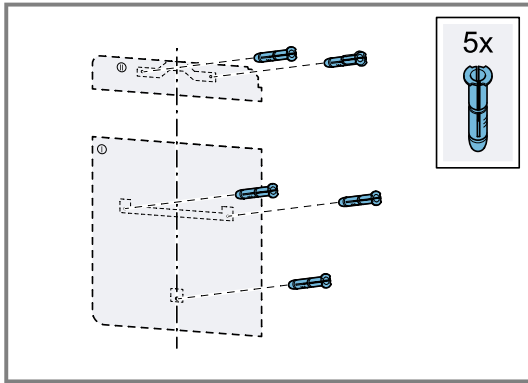


6. Markera skruvhålen.
7. Du måste dela mallen längs anvisningen vid montering av kåpsidor.
8. Lagg delarna där du vill ha dem. Håll koll på fläktkåpens total längd.
9. Borra 80 mm djupa Ø 8 mm-hål för fästena.
10. Ta bort mallen.

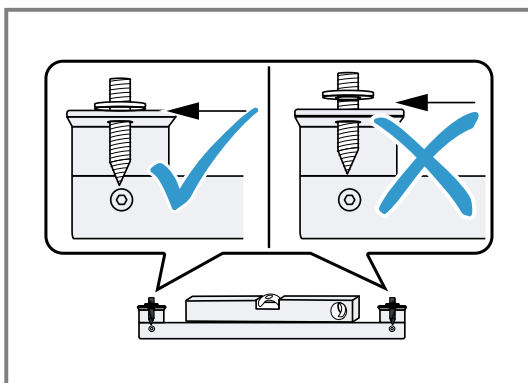
Montera fläktupphängningen

1. Skruva fast fläktkåpens fästvinklar.
2. Skruva fast fläktupphängningen ordentligt för hand.

3. Nivellera fläktupphängningen med vattenpass och skruva fast den.

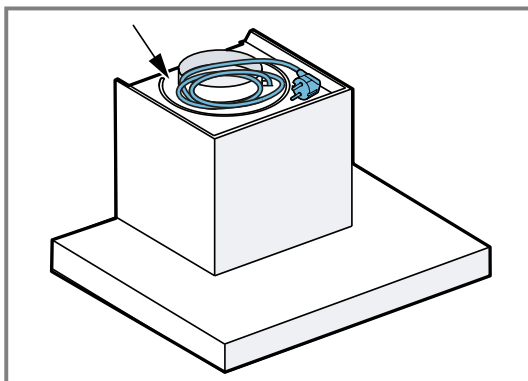


4. Skruva i de medföljande skruvarna till övre upphängningen helt.

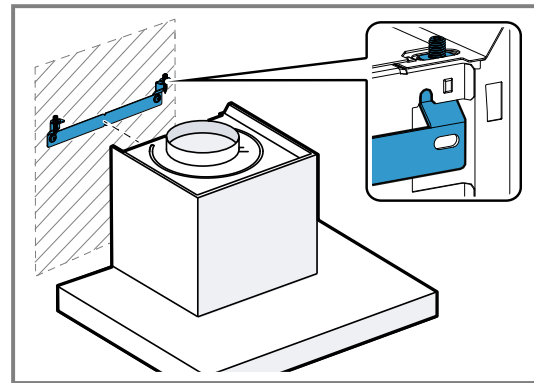


Montera enheten

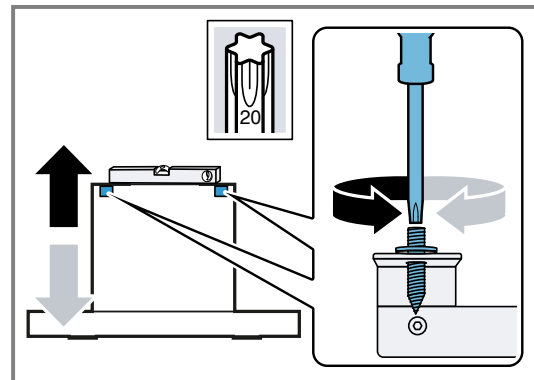
1. Dra sladden upptill på enheten.



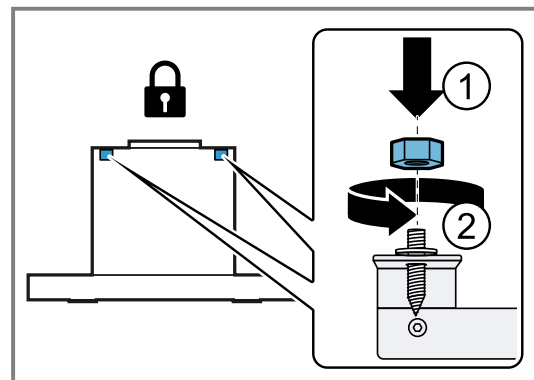
2. Sätt i enheten uppifrån i enhetsupphängningen.



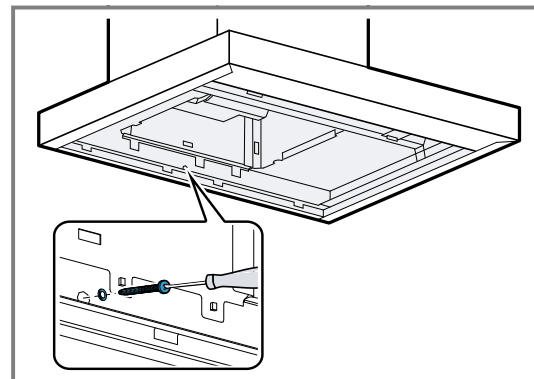
3. Höjjustera ev. enheten uppifrån med skruvmejsel.



4. Säkra enheten uppifrån med 2 muttrar.



5. Skruva i säkringskruven med skruvmejsel



6. Dra av skyddsfolien från fettfiltren och sätt in dem i enheten.
7. Elanslut.

Rördragningen

Notering: Om du använder aluminiumrör, glätta först anslutningsdelen.

Vi rekommenderar rördragning med Ø 150 mm-evakueringsrör.

Vid rör-Ø under 150 mm krävs reducering som finns att köpa separat i butik.

Ansluta evakueringen (Ø 120 mm-rör)

1. Fäst övergången på luftanslutningen.¹
2. Fäst evakueringen på övergången.
3. Anslut till evakueringsöppningen.
4. Täta anslutningarna.

Ansluta evakueringen (Ø 150 mm-rör)

1. Fäst evakueringen på luftanslutningen.
2. Anslut till evakueringsöppningen.
3. Täta anslutningarna.

Montera flätkåpan

⚠ VARNING – Risk för personskador!!

En del komponenter inuti enheten har vassa kanter.

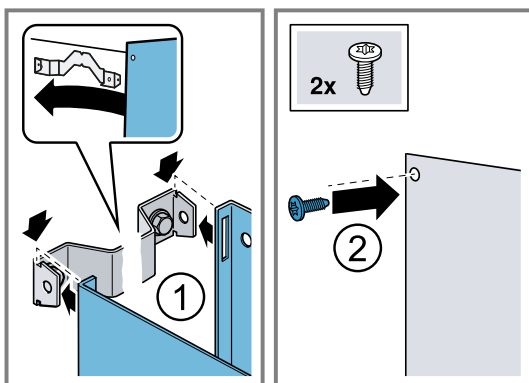
- ▶ Använd alltid skyddshandskar.

⚠ VARNING – Risk för elstötar!!

Vassa komponenter inuti enheten kan skada sladden.

- ▶ Se till så att sladden inte blir vikt eller klämd.

1. Ta bort ev. skyddsfolie på kåpsidan.
2. Sätt på och skruva fast kåpsidan med 2 skruvar i fästvinkeln.



Demontera enheten

1. Lossade 2 övre muttrarna på enhetsupphängningen.
2. Ta bort enheten från väggen.

¹ Beroende på enhetstyp, ingår inte i leveransomfattningen.



A series of horizontal lines for writing, starting from the top right of the pencil icon and extending across the width of the page. There are 25 lines in total, providing a template for handwriting practice.



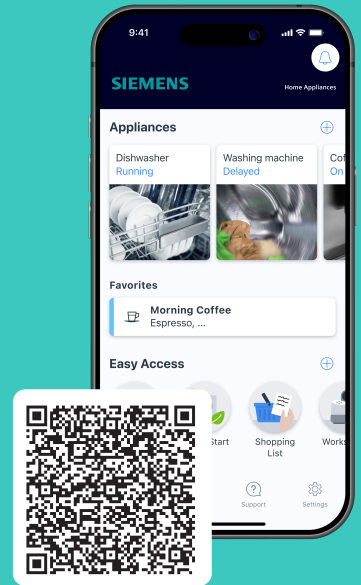
A series of horizontal lines for writing, starting from the top and extending to the bottom of the page.



Siemens Home Appliances App

Koppla upp din hemenhet idag och få följande fördelar:

- Ha full koll på matlagningen. Fläkten går igång automatiskt när du påbörjar matlagningen. (kräver kompatibel håll)
- Glöm inte att sköta filtren. Du får en appavisering när det är dags.
- Prova många olika funktioner och tjänster i appen med direktaccess via Favoriter-knappen på fläktkåpan. (finns på vissa utvalda modeller)



SV Tillverkad av BSH Hausgeräte GmbH under varumärkeslicens från Siemens AG

BSH Hausgeräte GmbH

Carl-Wery-Straße 34

81739 München, GERMANY

[siemens-home.bsh-group.com](https://www.siemens-home.bsh-group.com)



9002004755 (060327)

SV